

Цепи переменного тока.

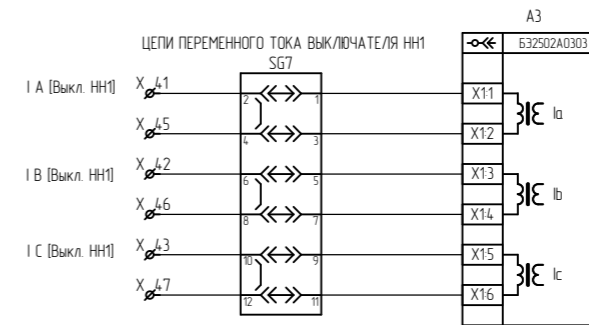
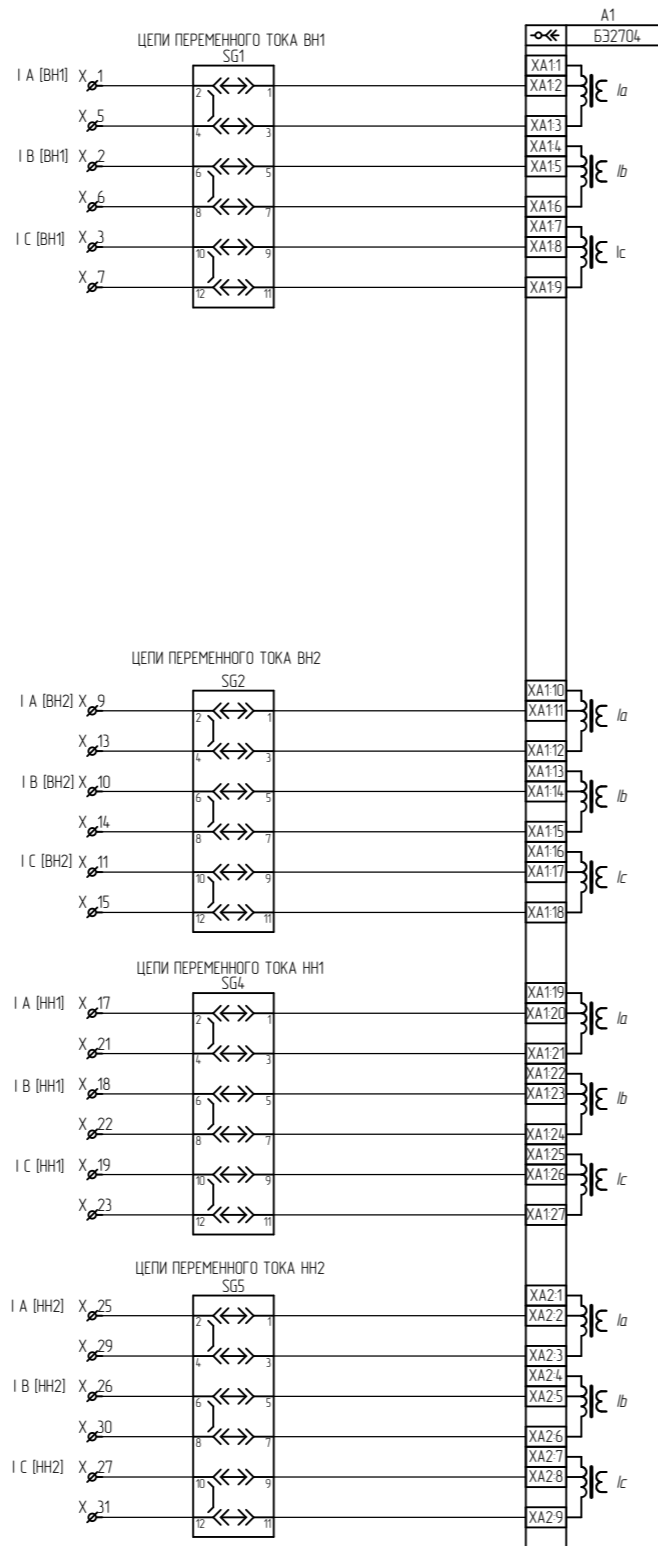


Таблица 1

Наименование схемы	Лист
Цепи переменного тока	1
Цепи напряжения	2
Комплект 01 Цепи оперативного тока	3, 4
Комплект 01 Цепи оперативного тока ГЗ	5
Комплект 01 Цепи выходов	6
Комплект 01 Цепи дискретных выходов	7
Комплект 02 Цепи оперативного тока	8, 9
Комплект 02 Цепи АУВ	10
Комплект 02 Цепи дискретных выходов	11
Комплект 03 Цепи оперативного тока	12
Комплект 03 Цепи АУВ	13
Комплект 03 Цепи дискретных выходов	14
Цепи сигнализации	15, 16
Цепи связи	17
Ряд зажимов	18-22

Примечание:

В схеме штрих-пунктиром указаны блоки, которые устанавливаются по требованию. Если состав блока не изменяется то в доп. требованиях достаточно указать, например, "предусмотреть Блок АВ", в противном случае должны быть указаны элементы и приложена соответствующая схема.

типовая схема					
ЭКРА.656453.852 ЭЗ/№					
Изм.	Лист	№ докум.	Подп.	Дата	Шкаф защиты и автоматики трансф-ра для схем "мостик" ШЗ2607 196
					Лит.
Разраб.	Софронов				
Проб.	Щурпов				
Т.контр.	-				
Н.контр.	Курочкина				
Утв.	Щурпов				
Схема электрическая принципиальная					Лист 1 / Листов 22
ООО НПП "ЭКРА"					

Перб. примен.

Спроб. №

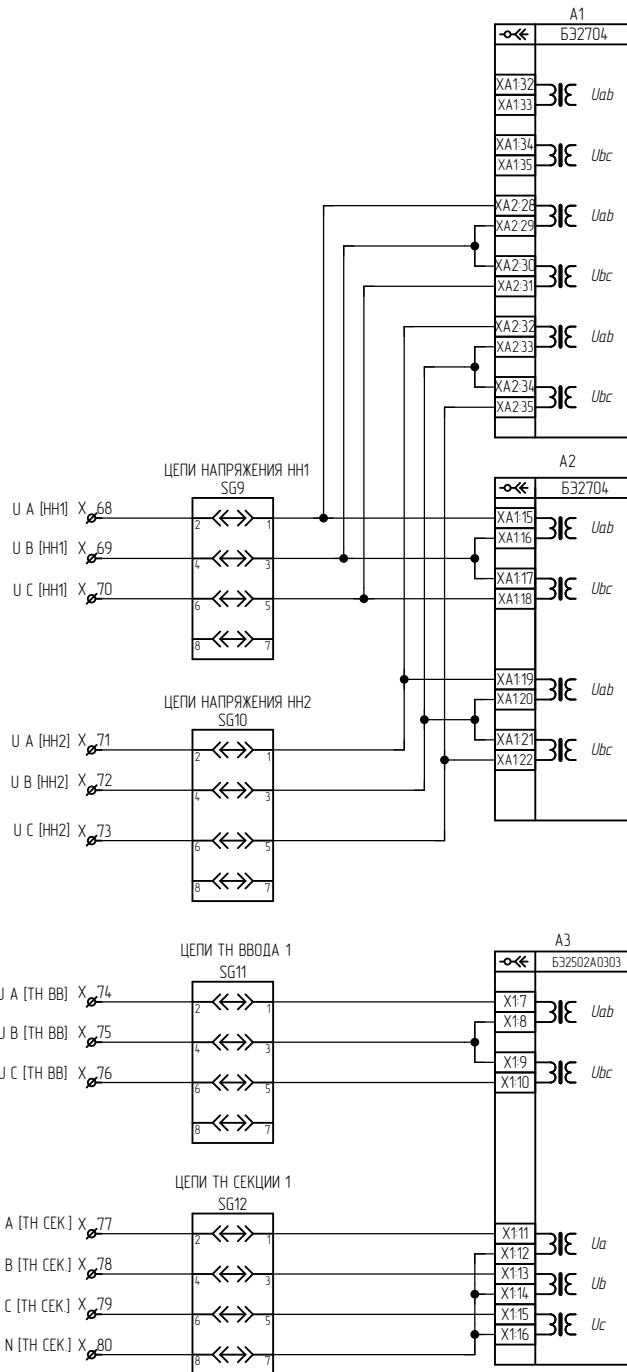
Подп. и дата

Инд. № дубл.

Взам. инв. №

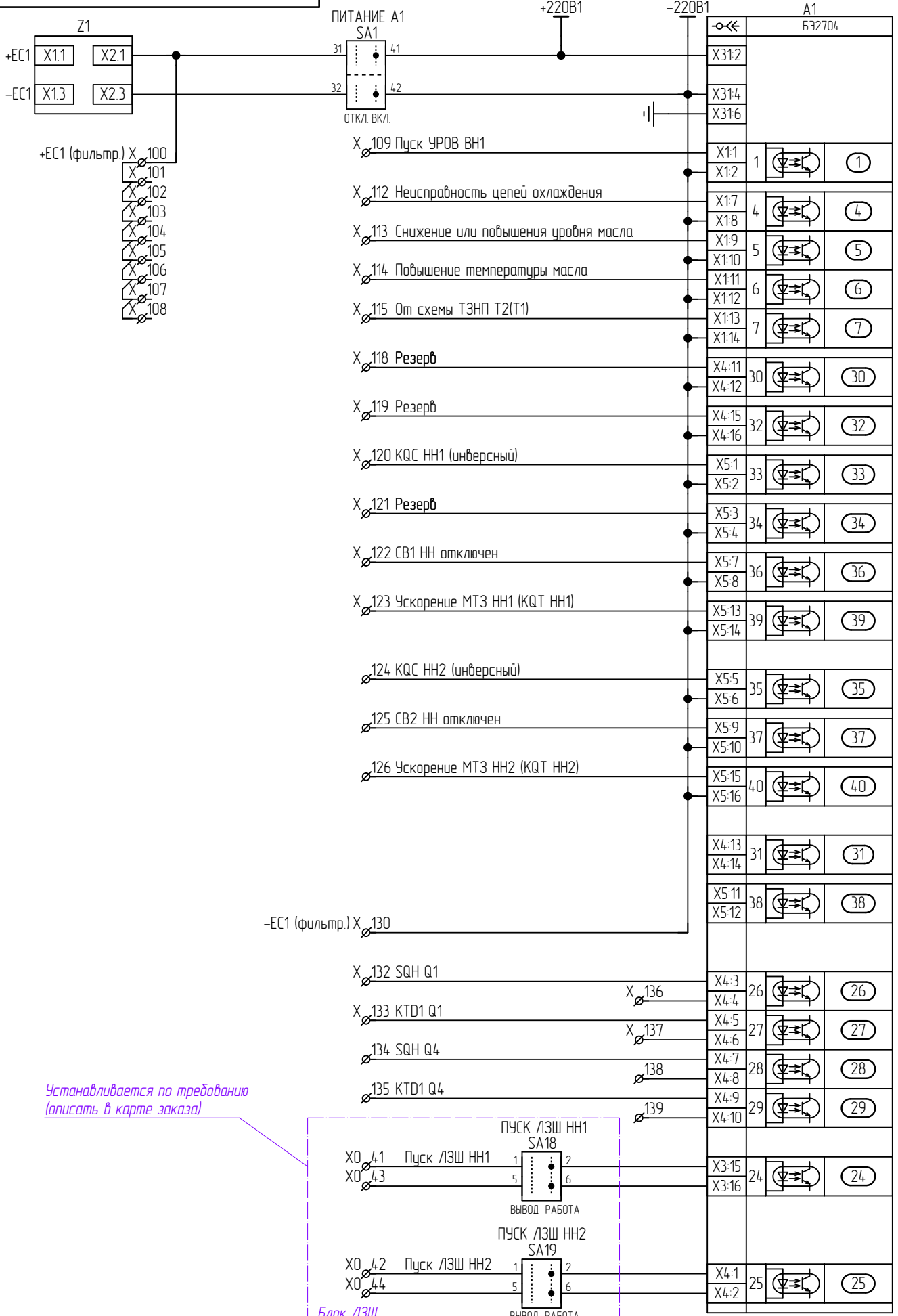
Подп. и дата

Инд. № подл.



Инд. № подл.	Подп. и дата
Взам. инв. №	Инд. № дубл.
Лист	Подп. и дата
Изм.	Инд. № подл.

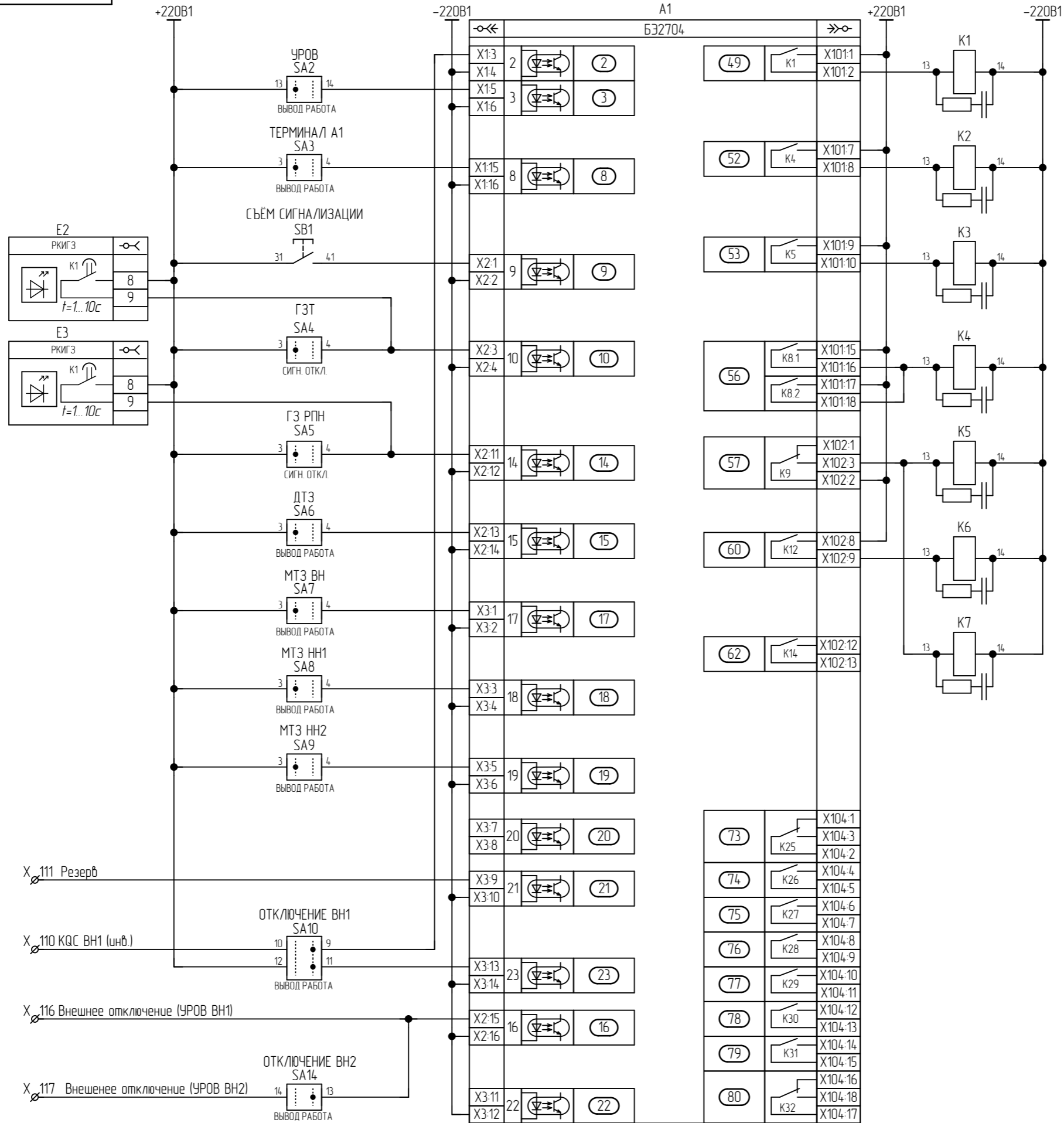
Изм.	Лист	№ докум.	Подп.	Дата
------	------	----------	-------	------



Устанавливается по требованию (описать в карте заказа)

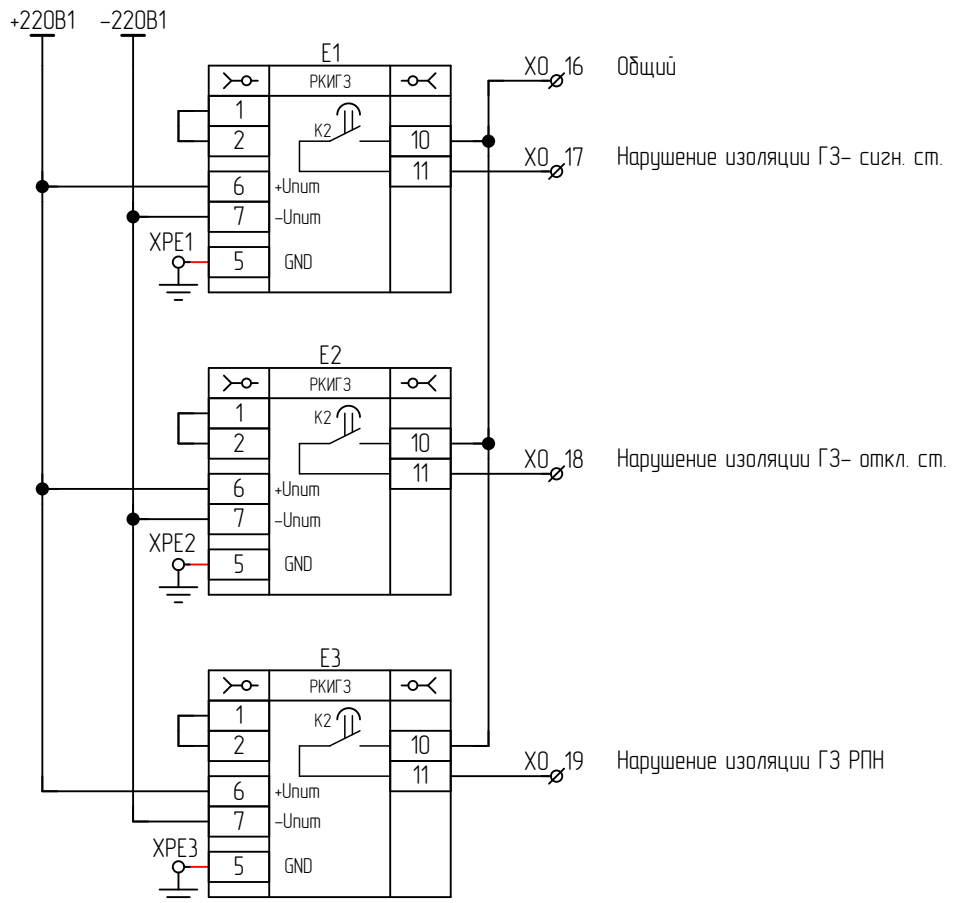
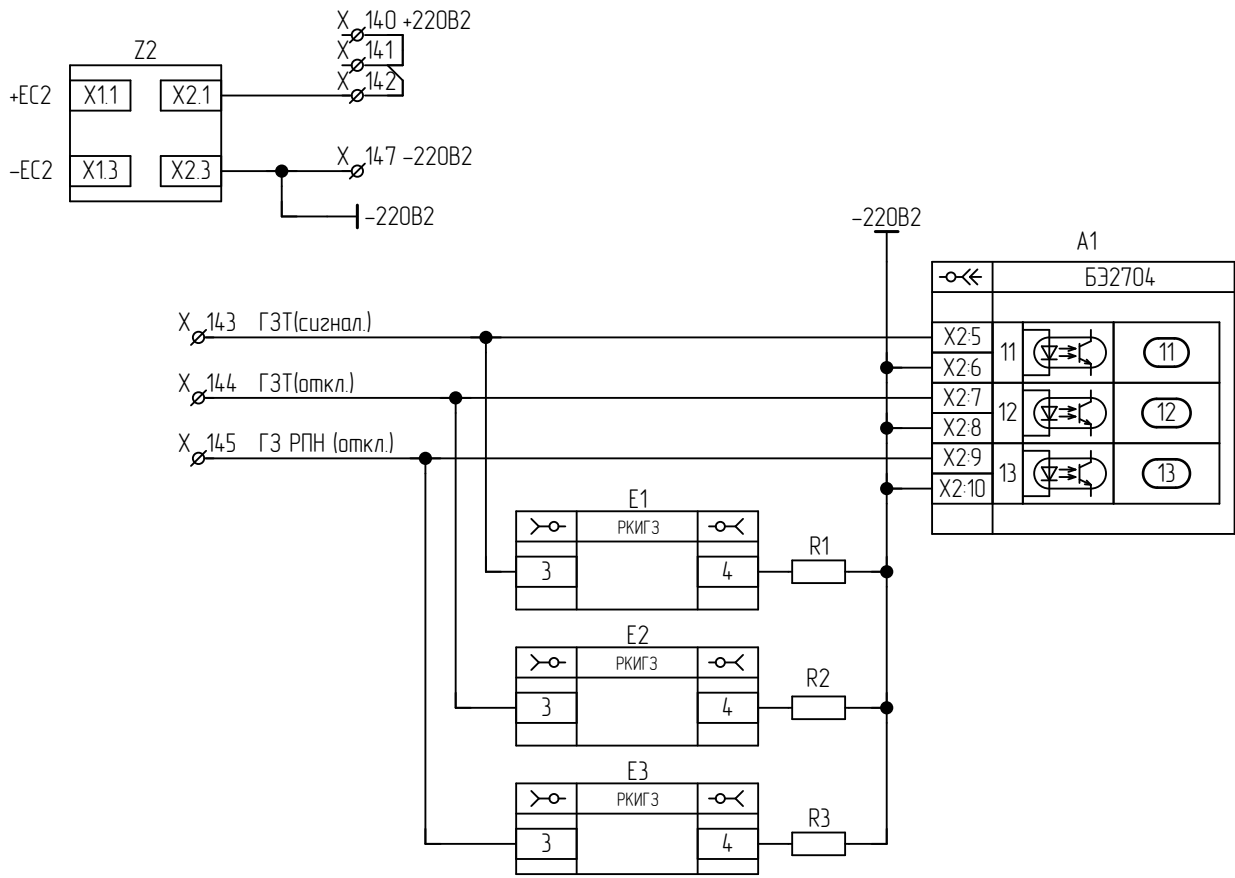
Инв. № подл.	Подп. и дата
Взам. инв. №	Инв. № дубл.
Подп. и дата	
Инв. № подл.	

Изм.	Лист	№ докум.	Подп.	Дата
------	------	----------	-------	------

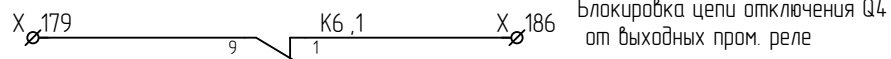
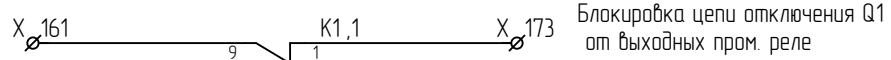
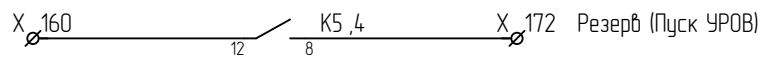
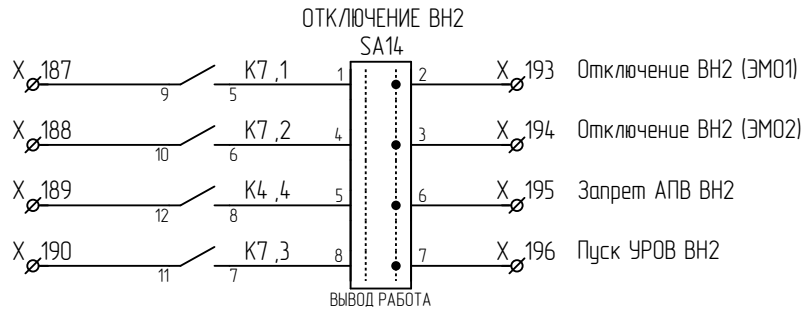
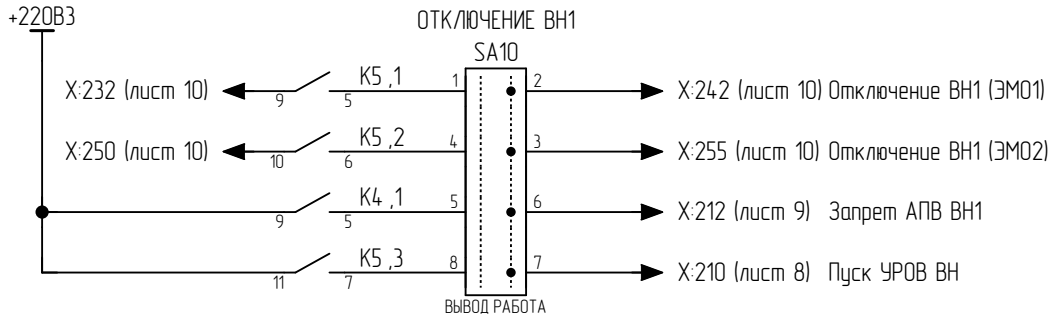
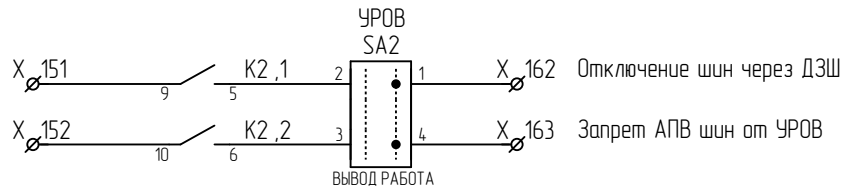


Изм. № подл.	Подп. и дата
Взам. инв. №	Инв. № дубл.
Подп. и дата	

Изм.	Кол. уч.	№ докум.	Подп.	Дата

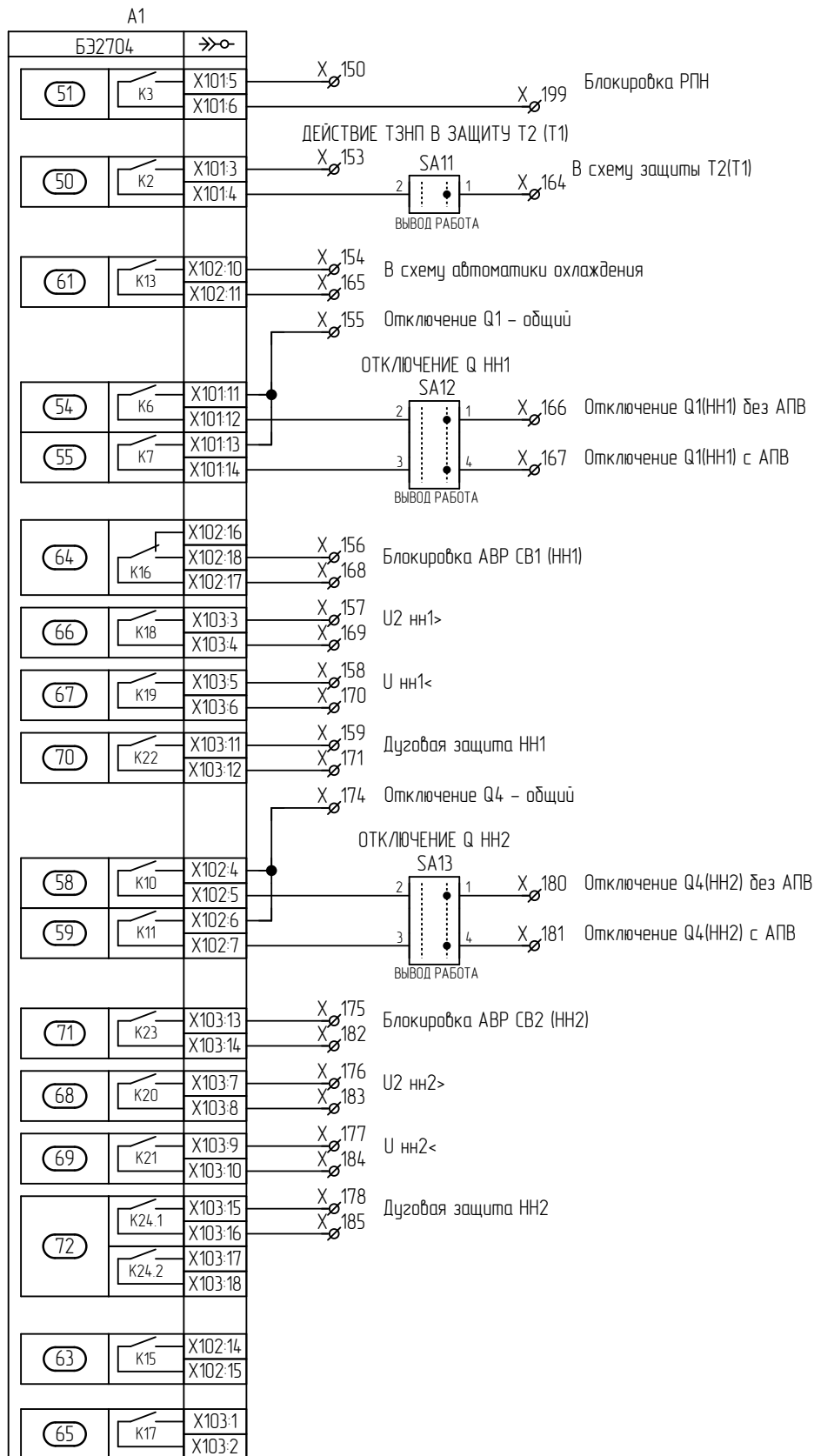


Изм.	Лист	№ докум.	Подп.	Дата
Инд. № подл.	Взам. инв. №	Инд. № дубл.	Подп. и дата	

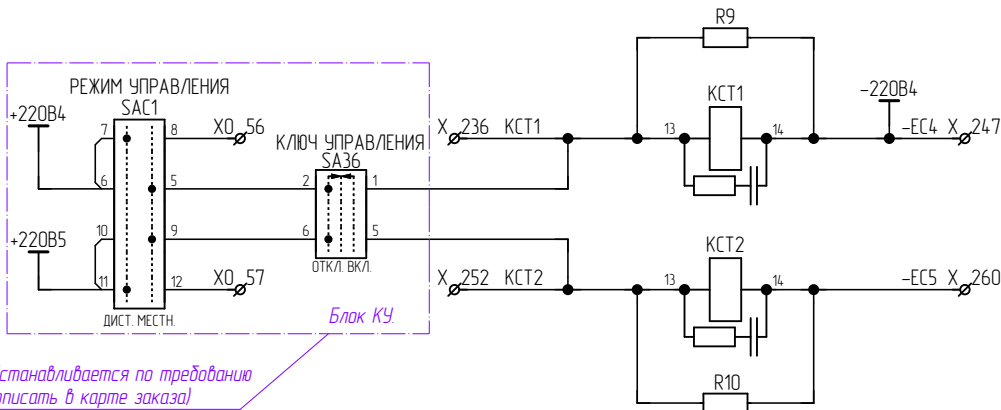
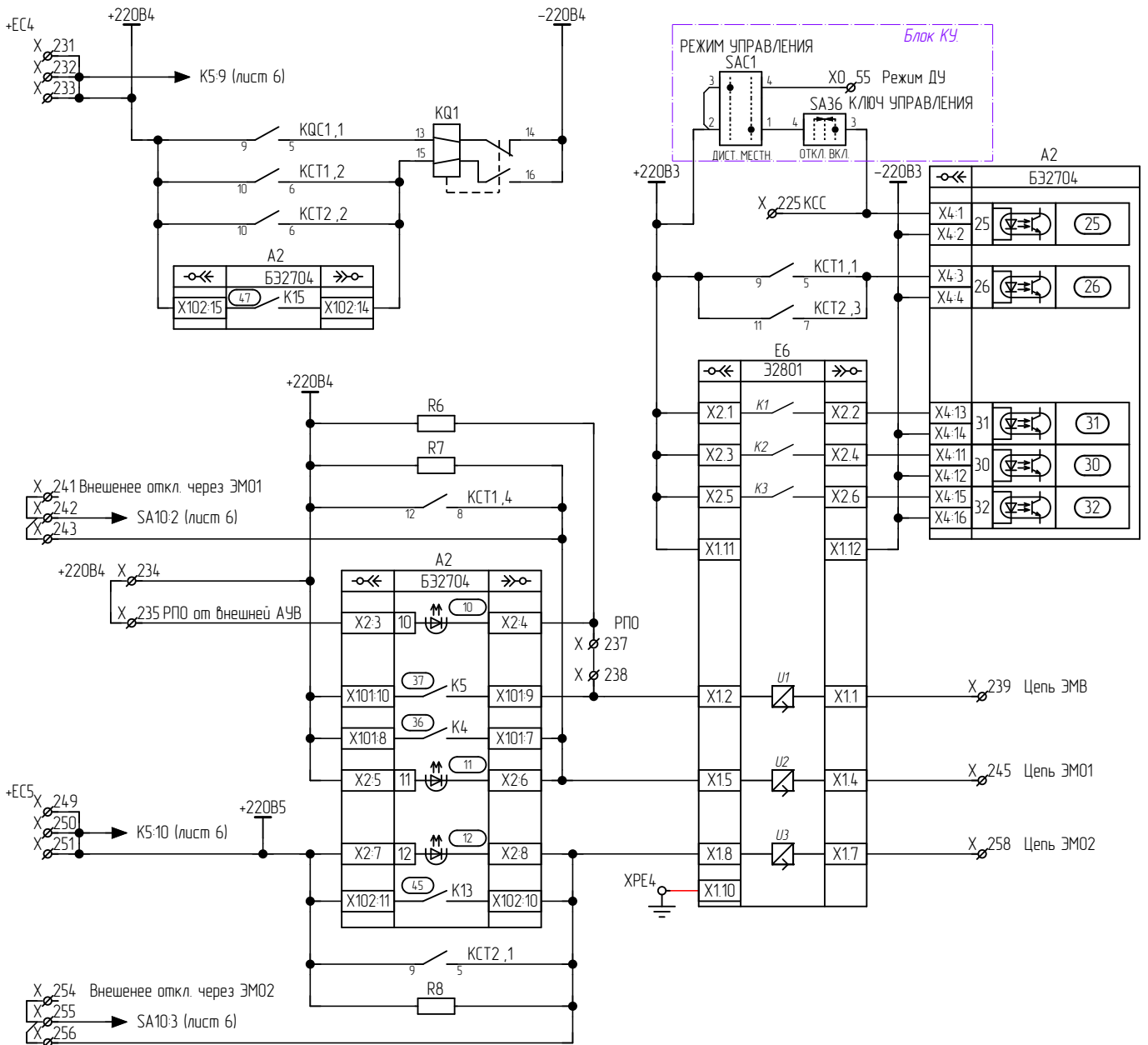


Подп. и дата	
Инв. № дубл.	
Взам. инв. №	
Подп. и дата	
Инв. № подл.	

Изм.	Лист	№ докум.	Подп.	Дата



Подп. и дата	
Инв. № дубл.	
Взам. инв. №	
Подп. и дата	
Инв. № подл.	



Примечание:

1. Если не используется АУВ данного комплекта:
 - а) перемычки X233-X234, X242-X243, X250-X251, X254-X255 снять;
 - б) ударить перемычку X234-X235, на клемму X235 завести БК выключателя или контакт РПО;
 - в) ударить перемычку X237-X238, на клемму X237 завести -ЕС3 (фильтр.) от X230.
2. Для схем управления без контроля цепи включения перемычку X237-X238 ударить (отсутствие перемычки необходимо для возврата реле блокировки от прыгания в шкафу привода, на X237 завести сигнал с БК выключателя).

Подп. и дата

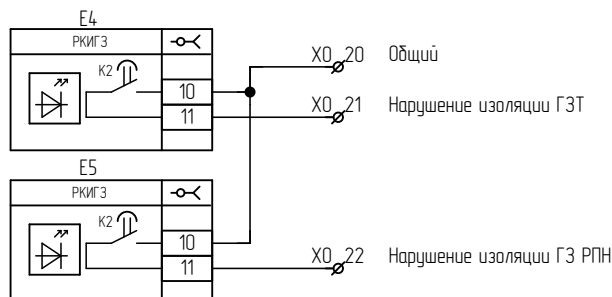
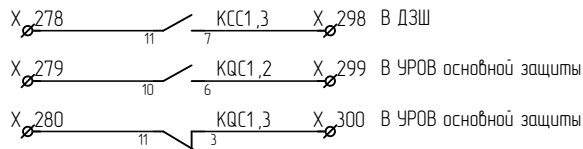
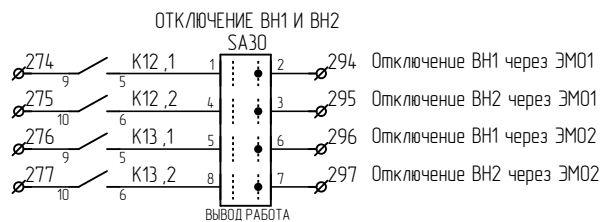
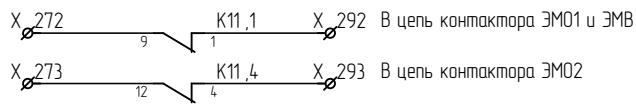
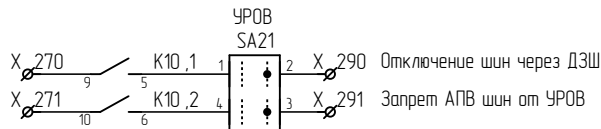
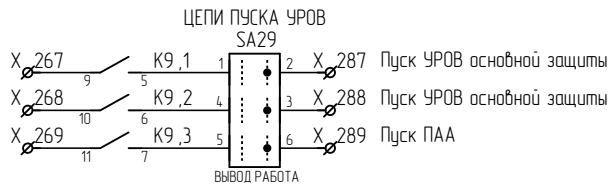
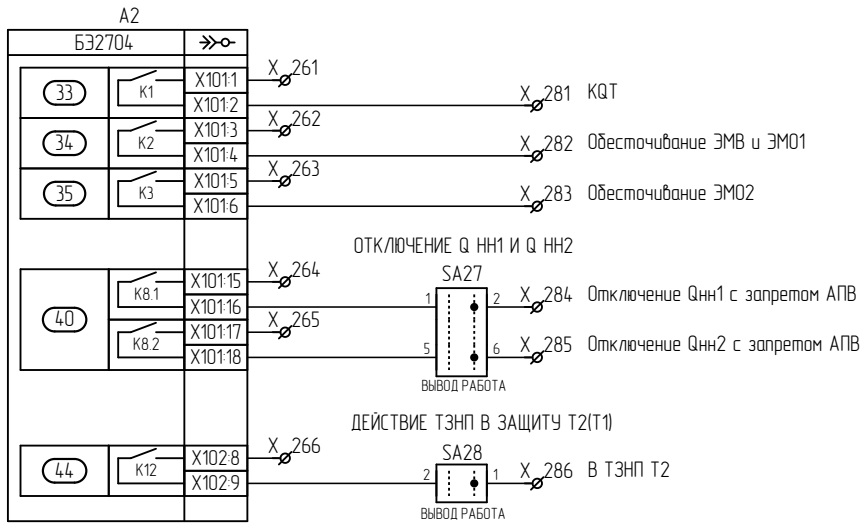
Инв. № дубл.

Взам. инв. №

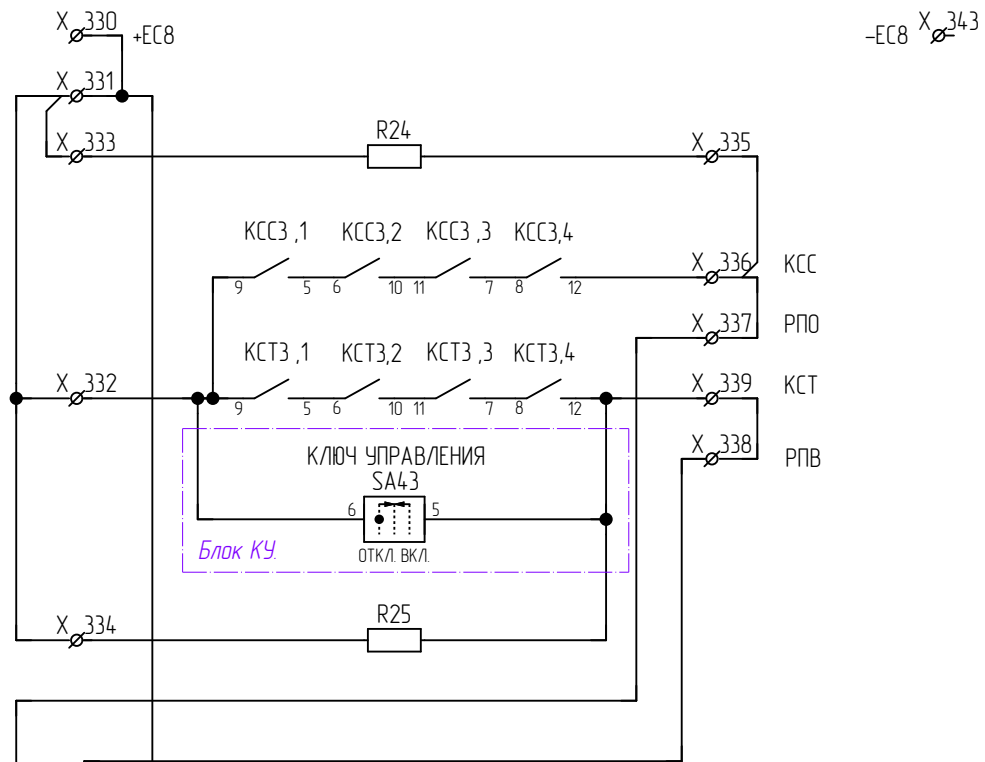
Подп. и дата

Инв. № подл.

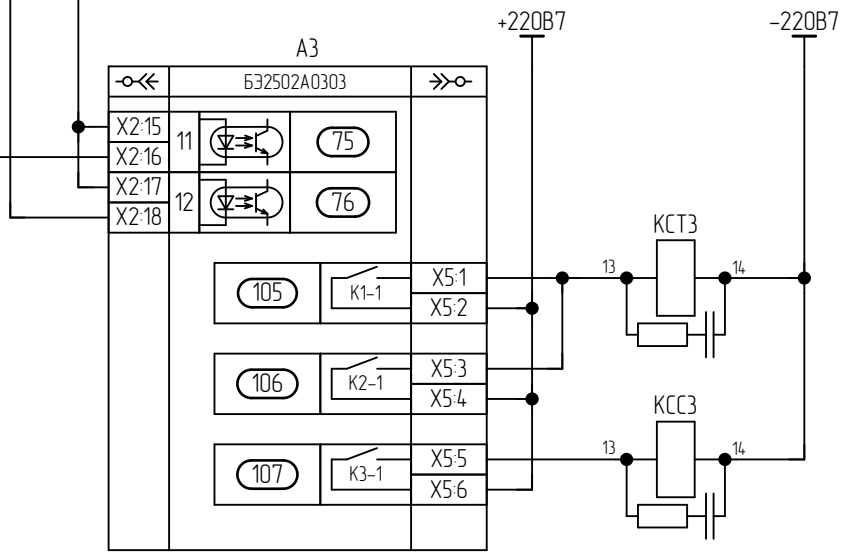
Изм.	Лист	№ докум.	Подп.	Дата
------	------	----------	-------	------

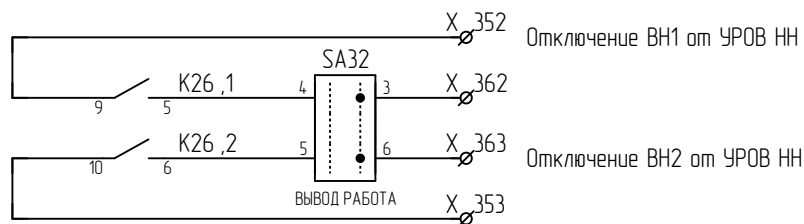
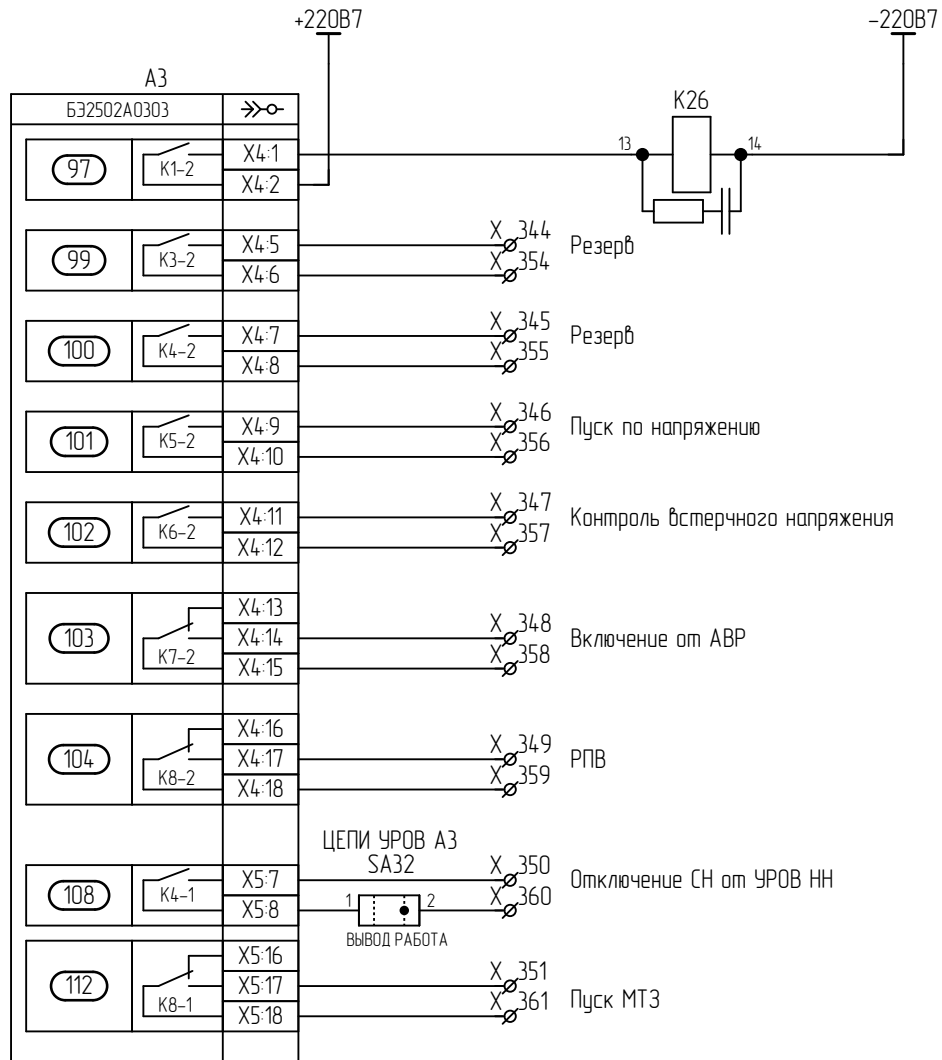


Инд. № подл.	Подп. и дата
Взам. инв. №	
Инд. № дубл.	
Изм.	Лист
№ докум.	Подп.
Дата	



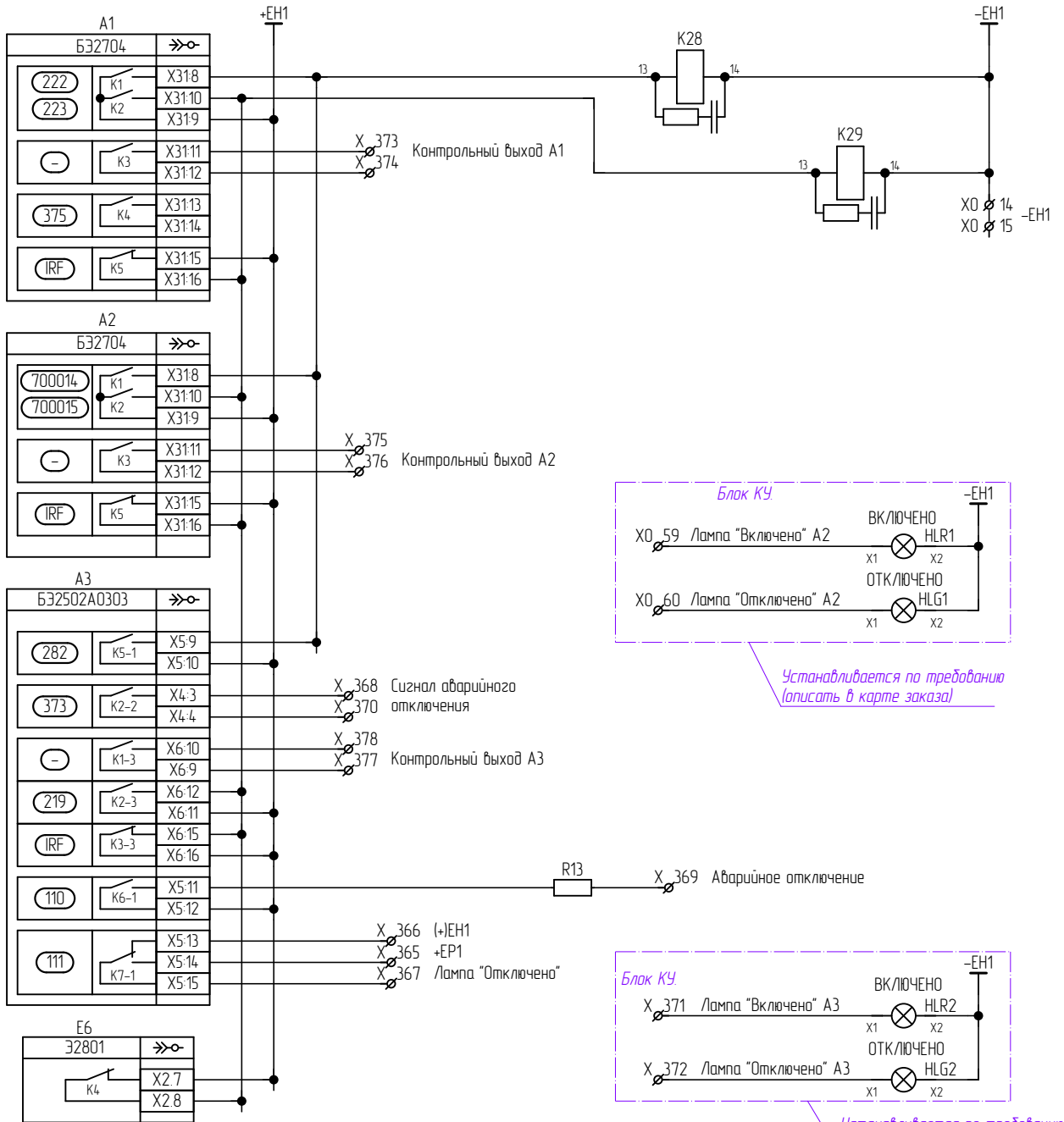
Инд. № подл.	Подп. и дата
Взам. инв. №	Инд. № дубл.
Лист	Подп. и дата
Изм.	Дата





Инд. № подл.	Подп. и дата
Взам. инв. №	Инд. № дубл.
Лист	Подп. и дата
Изм.	Инд. № подл.

Изм.	Лист	№ докум.	Подп.	Дата
------	------	----------	-------	------

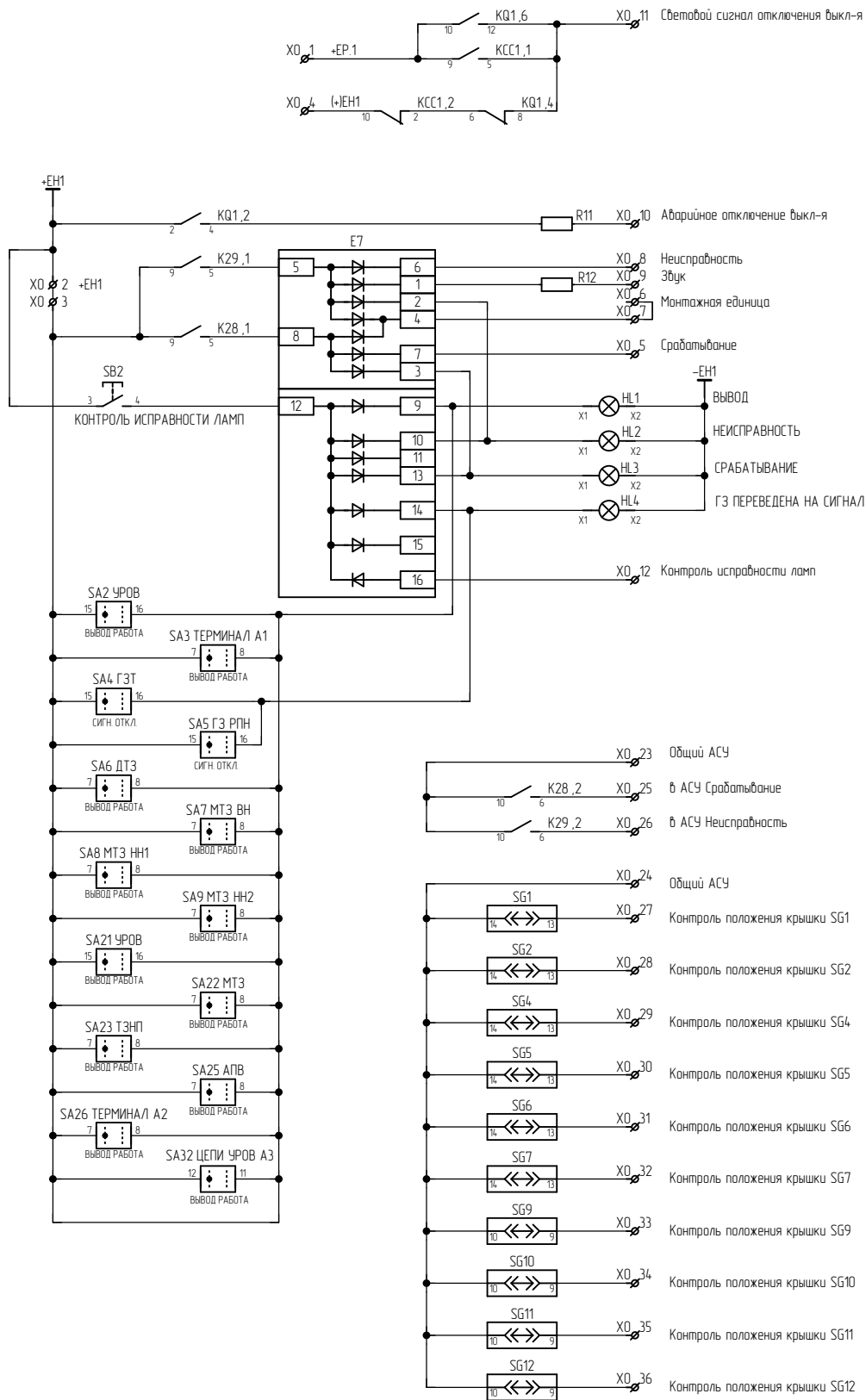


Устанавливается по требованию (описать в карте заказа)

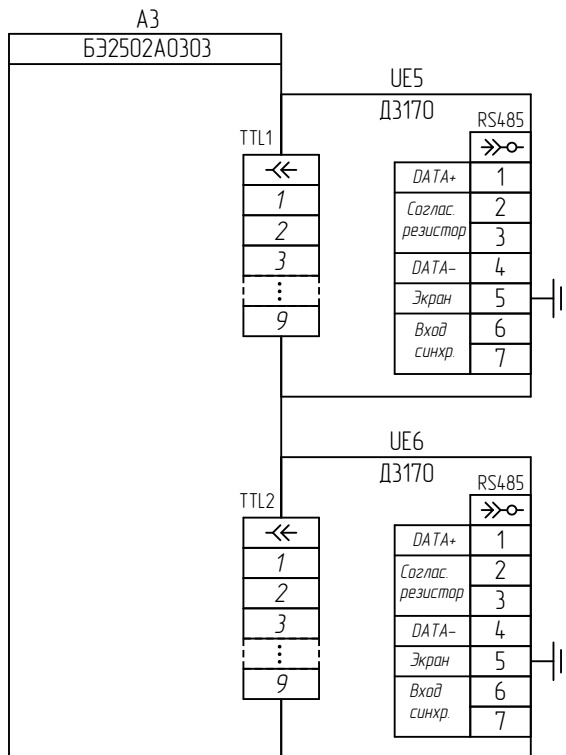
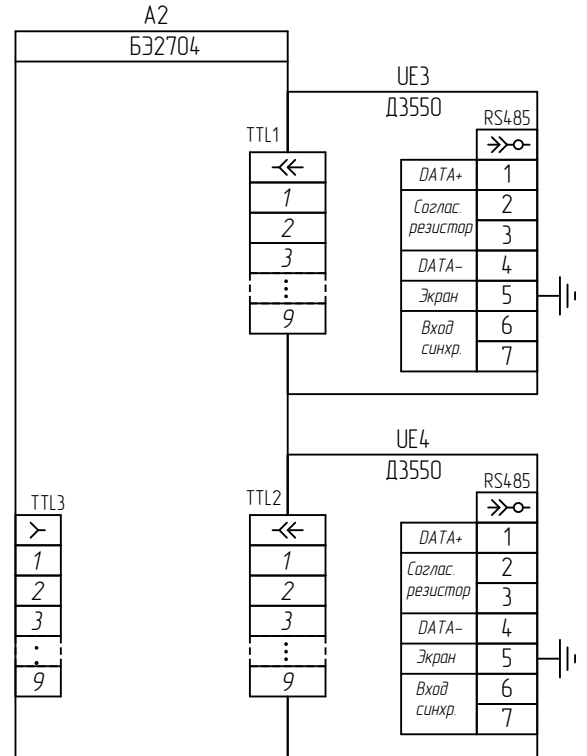
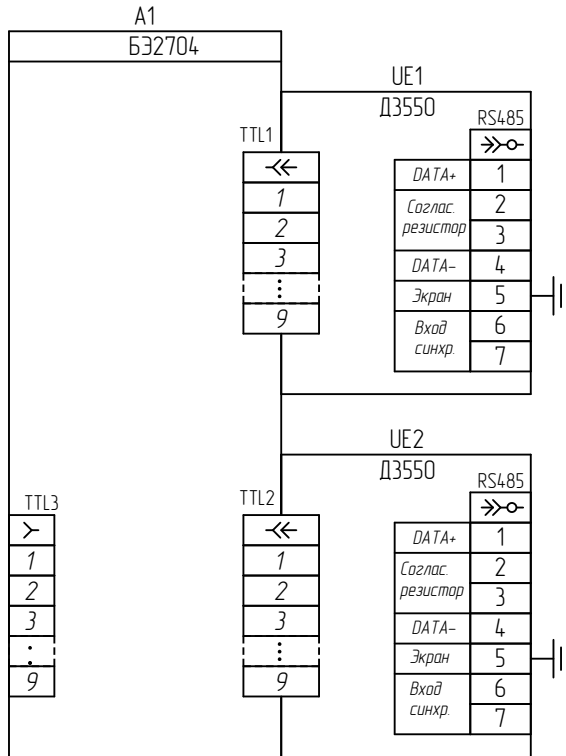
Устанавливается по требованию (описать в карте заказа)

Подп. и дата
Инв. № дубл.
Взам. инв. №
Подп. и дата
Инв. № подл.

Изм.	Лист	№ докум.	Подп.	Дата
------	------	----------	-------	------



Инв. № подл.	Подп. и дата
Взам. инв. №	Инв. № дубл.
Лист	Подп. и дата
Изм.	Дата



* - UE6, UE8 не устанавливается для исполнения терминала с МЭК61850

Инд. № подл.	Подп. и дата
Взам. инв. №	Инд. № дубл.
Инд. № подл.	Подп. и дата
Изм.	Лист
№ докум.	Подп.
Дата	

Левый клеммник внутренний

Цепь		Цепь	
X		N(-)	4
X		N(-)	5
Отключение ВН1 через ЭМ01	274		
Отключение ВН2 через ЭМ01	275		
Отключение ВН1 через ЭМ02	276		
Отключение ВН2 через ЭМ02	277		
Отключение ВН1 через ЭМ01	294		
Отключение ВН2 через ЭМ01	295		
Отключение ВН1 через ЭМ02	296		
Отключение ВН2 через ЭМ02	297		
Цепи сигнализации (X0)		X0	
+ЕР.1	1		
+ЕН1	2		
+ЕН1	3		
(+)ЕН1	4		
Срабатывание	5		
Монтажная единица	6		
Монтажная единица	7		
Неисправность	8		
Звук	9		
Аварийное отключение выкл-я	10		
Световой сигнал отключения выкл-я	11		
Контроль исправности ламп	12		
	13		
-ЕН1	14		
-ЕН1	15		
Цепи АСУ (X0)		X0	
Общий	16		
Нарушение изоляции ГЗ- сигн. ст.	17		
Нарушение изоляции ГЗ- откл. ст.	18		
Нарушение изоляции ГЗ РПН	19		
Общий	20		
Нарушение изоляции ГЗТ	21		
Нарушение изоляции ГЗ РПН	22		
Общий АСУ	23		
в АСУ Срабатывание	25		
Общий АСУ	24		
в АСУ Неисправность	26		
Контроль положения крышки SG1	27		
Контроль положения крышки SG2	28		
Контроль положения крышки SG4	29		
Контроль положения крышки SG5	30		
Контроль положения крышки SG6	31		
Контроль положения крышки SG7	32		
Контроль положения крышки SG9	33		
Контроль положения крышки SG10	34		
Контроль положения крышки SG11	35		
Контроль положения крышки SG12	36		
Цепи освещения (XL)		XL	
L(+)	1		
L(+)	2		
	3		

Инв. № подл.	Дата	Подп.	Изм.	Лист	№ докум.	Подп.	Дата																
								Инв. № дубл.	Дата	Подп.	Изм.	Лист	№ докум.	Подп.	Дата								
																Взам. инв. №	Дата	Подп.	Изм.	Лист	№ докум.	Подп.	Дата

ЭКРА.656453.852 ЭЗ/№

Лист

19

Правый клеммник внешний

Цепь		Цепь	
Цепи переменного тока		X	
I A [ВН1]	1	U B [НН1]	69
I B [ВН1]	2	U C [НН1]	70
I C [ВН1]	3	U A [НН2]	71
	4	U B [НН2]	72
I A [ВН1]	5	U C [НН2]	73
I B [ВН1]	6	U A [ТН ВВ]	74
I C [ВН1]	7	U B [ТН ВВ]	75
	8	U C [ТН ВВ]	76
I A [ВН2]	9	U A [ТН СЕК.]	77
I B [ВН2]	10	U B [ТН СЕК.]	78
I C [ВН2]	11	U C [ТН СЕК.]	79
	12	U N [ТН СЕК.]	80
I A [ВН2]	13	01. Цепи оперативного тока	
I B [ВН2]	14	X	
I C [ВН2]	15	+ЕС1 (фильтр.)	100
	16		101
I A [НН1]	17		102
I B [НН1]	18		103
I C [НН1]	19		104
	20		105
I A [НН1]	21		106
I B [НН1]	22		107
I C [НН1]	23		108
	24	Пуск УРОВ ВН1	109
I A [НН2]	25	КЭС ВН1 (инв.)	110
I B [НН2]	26	Резерв	111
I C [НН2]	27	Неисправность цепей охлаждения	112
	28	Снижение или повышение уровня масла	113
I A [НН2]	29	Повышение температуры масла	114
I B [НН2]	30	От схемы ТЗНП Т2(Т1)	115
I C [НН2]	31	Внешнее отключение (УРОВ ВН1)	116
	32	Внешнее отключение (УРОВ ВН2)	117
I A [Выкл. ВН]	33	Резерв	118
I B [Выкл. ВН]	34	Резерв	119
I C [Выкл. ВН]	35	КЭС НН1 (инверсный)	120
	36	Резерв	121
I A [Выкл. ВН]	37	СВ1 НН отключен	122
I B [Выкл. ВН]	38	Ускорение МТЗ НН1 (КQT НН1)	123
I C [Выкл. ВН]	39		129
	40	-ЕС1 (фильтр.)	130
I A [Выкл. НН1]	41		131
I B [Выкл. НН1]	42	SQH Q1	132
I C [Выкл. НН1]	43	KTD1 Q1	133
	44	SQH Q1	136
I A [Выкл. НН1]	45	KTD1 Q1	137
I B [Выкл. НН1]	46		
I C [Выкл. НН1]	47		
	48		
Цепи напряжения		X	
U A [НН1]	68		

Инв. № подл.	Подп. и дата	Инв. № дубл.	Взам. инв. №	Подп. и дата	Инв. № подл.
--------------	--------------	--------------	--------------	--------------	--------------

Изм.	Лист	№ докум.	Подп.	Дата
------	------	----------	-------	------

ЭКРА.656453.852 ЭЗ/№

Правый клеммник внутренний

Цепь		Цепь		Цепь	
	X	U2 нн2>	183	РПО	337
КQC НН2 (инверсный)	124	U нн2<	184	РПВ	338
CB2 НН отключен	125	Дуговая защита НН2	185	КСТ	339
Ускорение МТЗ НН2 (KQT НН2)	126	Блокировка цепи отключения Q4 от выходных пром реле	186		340
SQH Q4	134	Отключение ВН2 (ЗМО1)	187		341
KTD1 Q4	135	Отключение ВН2 (ЗМО2)	188		342
SQH Q4	138	Запрет АПВ ВН2	189	-ЕС8	343
KTD1 Q4	139	Пуск УРОВ ВН2	190	ОЗ. Цепи выходные	X
О1. Цепи оперативного тока ГЗ	X	Отключение ВН2 (ЗМО1)	193	Резерв	344
+220В2	140	Отключение ВН2 (ЗМО2)	194	Резерв	345
	141	Запрет АПВ ВН2	195	Пуск по напряжению	346
	142	Пуск УРОВ ВН2	196	Контроль встречного напряжения	347
ГЗТ(сигнал.)	143	Блокировка РПН	199	Включение от АВР	348
ГЗТ(откл.)	144	ОЗ. Цепи оперативного тока	X	РПВ	349
ГЗ РПН (откл.)	145	+ЕС7 (фильтр.)	301	Отключение СН от УРОВ НН	350
	146		302	Пуск МТЗ	351
-220В2	147		303	Отключение ВН1 от УРОВ НН	352
О1. Цепи выходные	X		304	Отключение ВН2 от УРОВ НН	353
Блокировка РПН	150		305	Резерв	354
Отключение шин через ДЗШ	151		306	Резерв	355
Запрет АПВ шин от УРОВ	152	Пригод не готов	307	Пуск по напряжению	356
В схему защиты Т2(Т1)	153	Автомат ШП	308	Контроль встречного напряжения	357
В схему автоматики охлаждения	154	Сигнализация ЗДЗ	309	Включение от АВР	358
Отключение Q1 – общий	155	Внешнее отключение	310	РПВ	359
Блокировка АВР СВ1 (НН1)	156	Блокировка АПВ	311	Отключение СН от УРОВ НН	360
U2 нн1>	157	Отключение от КУ	312	Пуск МТЗ	361
U нн1<	158	Включение от КУ	313	Отключение ВН1 от УРОВ НН	362
Дуговая защита НН1	159	Отключение от защит трансформатора с АВР	314	Отключение ВН2 от УРОВ НН	363
Резерв (Пуск УРОВ)	160	Внешняя сигнализация	315		364
Блокировка цепи отключения Q1 от выходных пром реле	161	Блокировка управления	316	ОЗ. Цепи сигнализации	X
Отключение шин через ДЗШ	162	Защита шин	317	+ЕР1	365
Запрет АПВ шин от УРОВ	163	РПВ СВ	318	(+)ЕН1	366
В схему защиты Т2(Т1)	164	Отключение от ЗДЗ	319	Лампа "Отключено"	367
В схему автоматики охлаждения	165	Отключение от ТУ	320	Сигнал аварийного отключения	368
Отключение Q1(НН1) без АПВ	166	Включение от ТУ	321	Аварийное отключение	369
Отключение Q1(НН1) с АПВ	167	Разрешение ЗМН	322	Сигнал аварийного отключения	370
Блокировка АВР СВ1 (НН1)	168	Разрешение АВР	323	Лампа "Включено" АЗ	371
U2 нн1>	169	ЛЗШ1	324	Лампа "Отключено" АЗ	372
U нн1<	170	ЛЗШ2	325	Контрольный выход	X
Дуговая защита НН1	171	Отключение от УРОВ	326	Контрольный выход А1	373
Резерв (Пуск УРОВ)	172		327	Контрольный выход А1	374
Блокировка цепи отключения Q1 от выходных пром реле	173	Автомат ТН	328	Контрольный выход А2	375
Отключение Q4 – общий	174	-ЕС7(фильтр.)	329	Контрольный выход А2	376
Блокировка АВР СВ2 (НН2)	175	ОЗ. Цепи управления выключателем X		Контрольный выход А3	377
U2 нн2>	176	+ЕС8	330	Контрольный выход А3	378
U нн2<	177		331	Цепи дополнительные (X0)	X0
Дуговая защита НН2	178		332	Пуск ЛЗШ НН1	41
Блокировка цепи отключения Q4 от выходных пром реле	179		333	Пуск ЛЗШ НН2	42
Отключение Q4(НН2) без АПВ	180		334	Пуск ЛЗШ НН1	43
Отключение Q4(НН2) с АПВ	181		335	Пуск ЛЗШ НН2	44
Блокировка АВР СВ2 (НН2)	182	КСС	336		45

ЭКРА.656453.852 ЭЗ/№

Правый клеммник внутренний

Цепь	
Цепи дополнительные (ХО)	ХО
	· 54 ·
Режим ДУ	· 55 ·
ДУ (+220В4)	· 56 ·
ДУ (+220В5)	· 57 ·
	· 58 ·
Лампа "Включено" А2	· 59 ·
Лампа "Отключено" А2	· 60 ·

Инд. № подл.	Подп. и дата
Взам. инв. №	Инд. № дубл.
Подп. и дата	

Изм.	Лист	№ докум.	Подп.	Дата
------	------	----------	-------	------

ЭКРА.656453.852 ЭЗ/№

Лист

22

Перв. примен.	Поз. обозначение	Наименование	Кол.	Примечание
Справ. №	A1	Терминал БЭ2704 308XXX (076-083)	1	
	A2	Терминал БЭ2704 207XXX (000-015)	1	
	A3	Терминал БЭ2502А0303 ЭКРА.656122.020/0303	1	
	E1-E5	Реле контроля изоляции газовой защиты РКИГЗ УХЛ3.1 ЭКРА.656111.122	5	
	E6	Блок вспомогательный Э2801 УХЛ4 ЭКРА.656111.047-02 с креплением на DIN рейку	1	
	E7	Блок диодно-резисторный УХЛ4 ЭКРА.687272.001-35	1	
	EL1	Светильник линейный LED-5W-24VDC-1 УХЛ3.1 ЭКРА.676255.002	1	
	HL1, HL3, HL4	Арматура светосигнальная CL2-520Y №1SFA619403R5203 ABB	3	
	HL2, HLR1, HLR2	Арматура светосигнальная CL2-520R №1SFA619403R5201 ABB	3	
	HLG1, HLG2	Арматура светосигнальная CL2-520G №1SFA619403R5202 ABB	2	
	Взам. инв. №	К1-К7, К9-К13, К26, К28, К29, КСС3, КСТ1-КСТ3, КQC1, КСС1	Реле PT570220-PT900009 Schrack	21
Клипса PT28800 Schrack			21	
Подп. и дата	типловая схема			
	ЭКРА.656453.852 ПЭЗ/№			
Инв. № подл.	Разраб.	Софронов		
	Проф.	Шурупов		
	Т. контр.	-		
	Н. контр.	Курочкина		
	Учтв.	Шурупов		
		Шкаф защиты и автоматики трансф-ра для схем "мостик" ШЭ2607 196		Лист
		Перечень элементов		Листов
				1
				4
				ООО НПП "ЭКРА"

Поз. обозначение	Наименование	Кол.	Примечание
SB1	Выключатель A204B-M1E10R DECA	1	
SB1	Контакт отдельный двойной A20-E20P DECA	1	
SB1	Контакт отдельный A20-E10P DECA	1	
SB2	Выключатель A204B-M1E10B DECA	1	
SG1, SG2, SG4-SG7	Колодка контрольная FAME 6/6+1 №12300918 Phoenix Contact	6	Блок испытательный
SG1, SG2, SG4-SG7	Крышка рабочая FAME-WP 6+1 №3074121 Phoenix Contact	6	
SG9-SG12	Колодка контрольная FAME 6/4+1 №12300919 Phoenix Contact	4	Блок испытательный
SG9-SG12	Крышка рабочая FAME-WP 4+1 №3074120 Phoenix Contact	4	
SQ1	Выключатель концевой KB B2 S02 Lovato	1	
U1	Источник питания Step-PS/1AC/24DC/0,75 №2868635 Phoenix Contact	1	
UE1-UE4	Блок преобразователя сигналов TTL-RS485 Д3550 ЭКРА.656116.772	4	
UE5, UE6	Блок преобразователей сигналов TTL-RS485 Д3170 ЭКРА.656116.625	2	
X-100-X-126, X-129-X-147, X-150-X-190, X-193-X-196, X-199-X-378, X0-1-X0-36, X0-41-X0-45, X0-54-X0-60, XL-1-XL-5	Клемма гибридная PTU 4-MT-P №3209532 Phoenix Contact	324	
X-1-X-48, X-68-X-80	Клемма гибридная PTU 6-T-P №3209530 Phoenix Contact	61	
XPE11, XPE21, XPE31, XPE41, XPE51, XPE61	Клемма заземляющая WPE 6 №1010200000 Weidmuller	6	
ЭКРА.656453.852 ПЭЗ/№			
			Лист
			3
Изм.	Лист	№ докум.	Подп.
			Дата

Подп. и дата	
Инв. № дубл.	
Взам. инв. №	
Подп. и дата	
Инв. № подл.	

Поз. обозначение	Наименование	Кол.	Примечание
Z1-Z4	Блок фильтра П1712 УХЛ4 ЭКРА.656111.045-02	4	

Инд. № подл.	Подп. и дата
Взам. инв. №	Инд. № дубл.
Подп. и дата	

Изм.	Лист	№ докум.	Подп.	Дата	ЭКРА.656453.852 ПЭЗ/№	Лист
						4